

All-round mode for hunting at sites with coins and jewellery
 Umverzářim režim pro hledání na místech, kde se mezi novodobým odpadem, jako jsou vřetka od lahví a fólie, nacházejí mince a šperky. Allround-Modus für die Suche an Orten mit Münzen und Schmuck zwischen modernem Abfall wie Flaschenverschlüssen und Folie. Modo completo para caçar em locais com moedas e jóias em meio a lixo moderno, como tampas de garrafa e papel alumínio.



PARK
 Park | Park | Parque

Saltwater Beach hunting for coins and jewellery
 Hledání mincí a šperků na suchém písku, mokřem na dry sand, wet sand, and in the water. Suche nach Münzen und Schmuck an Salzwasserstränden – im Trockensand, Nasssand und im Wasser. Caça de moedas e jóias em praias de água salgada, na areia seca, na areia molhada e na água.



BEACH
 Pláž | Strand | Praia

All Metal Mode detects every target containing metal, including iron, so nothing is missed.
 Režim Všechny kovy detekuje každý cíl obsahující kov, včetně železa, takže nic nepřehlédnete. Der „Alle Metalle“-Modus erkennt jedes metallhaltige Ziel, einschließlich Eisen, sodass nichts übersehen wird. O modo Todos-os-Metals detecta todos os alvos que contêmham metal, inclusive ferro, para que nada seja perdido.



ALL METAL
 Všechny kovy | Alle Metalle | Todos-os-Metals

SEARCH MODES Režimy vyhledávání | Suchmodi | Modos de Detecção



1 TURN ON
 Zapněte
 Gerät einschalten
 Ligar



2 WAIT FOR 5 SECONDS
 Počkejte 5 sekund
 5 Sekunden warten
 Aguarde 5 segundos



3 SELECT SEARCH MODE
 Vyberte režim vyhledávání
 Suchmodus auswählen
 Seleccione o Modo de Detecção



4 GO DETECTING
 Detekce
 Mit der Suche beginnen
 Comece a Detecção

QUICK START Rychlý start | Schnellstartanleitung | Início Rápido

VANQUISH
350

- EN** GETTING STARTED GUIDE
- CS** STRUČNÝ NÁVOD
- DE** LEITFADEN FÜR ERSTE SCHRITTE
- PT** GUIA DE PRIMEIRO USO



This Getting Started Guide, the User Manual and translations are available to download online.

Tento stručný návod, uživatelská příručka a překlady jsou k dispozici ke stažení online.

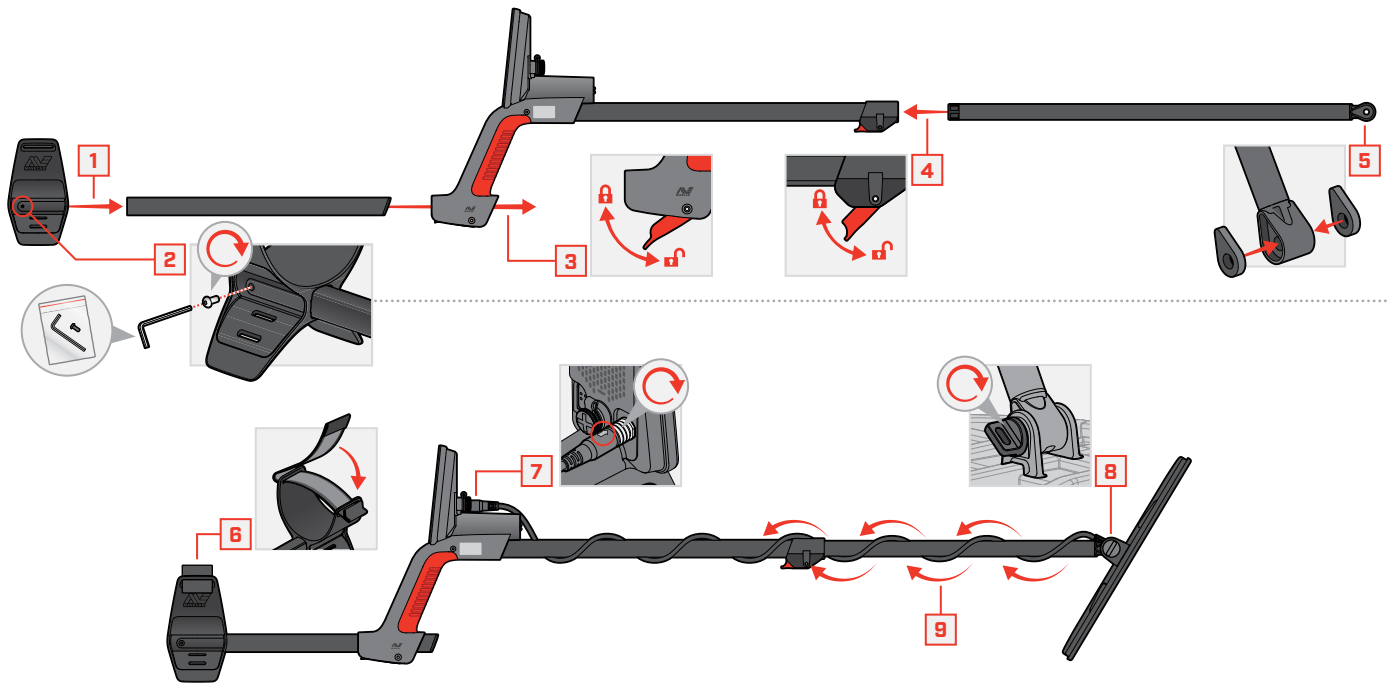
Dieser Leitfaden für erste Schritte, das Benutzerhandbuch und Übersetzungen sind online zum Download verfügbar.

Este Guia de Primeiro Uso, o Manual do Usuário e as traduções estão disponíveis para download on-line.

Minelab® and VANQUISH® are trademarks of Minelab Electronics Pty Ltd.
 Minelab® a VANQUISH® jsou ochranné známky společnosti Minelab Electronics Pty Ltd.
 Minelab® und VANQUISH® sind Marken von Minelab Electronics Pty Ltd.
 Minelab® e VANQUISH® são marcas registradas da Minelab Electronics Pty Ltd.



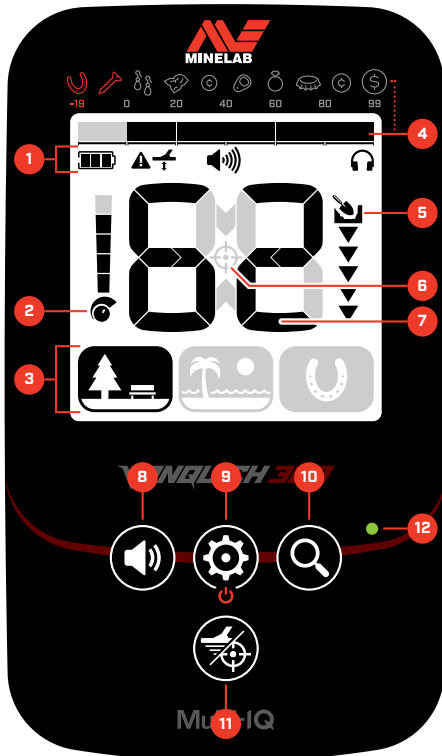
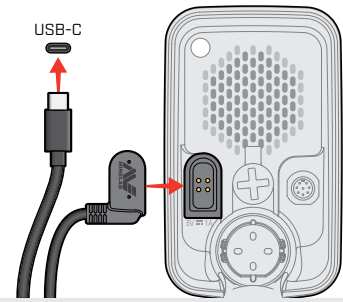
ASSEMBLY Montáž | Zusammenbau | Montagem



CHARGING Nabíjení | Ladevorgang | Carregamento

- !** The power delivered by the charging source must be minimum 5 W in order to achieve the maximum charging speed.
 Aby bylo možné dosáhnout maximální rychlosti nabíjení, musí být výkon dodávaný nabíjecím zdrojem minimálně 5 W.
 Die vom Ladegerät abgegebene Leistung muss mindestens 5 W betragen, um die maximale Ladegeschwindigkeit zu erreichen.
 A potência fornecida pela fonte de carregamento deve ser de, no mínimo, 5 W para atingir a velocidade máxima de carregamento.

7 HOURS
 7 hodin
 7 Stunden
 7 horas



DISPLAY Displej | Display | Exibir

- | | | |
|-----------------------------------------------------------------------------------------------------------------------------------------------------------------|----------------------------------------------------------------------------------------------------------------------------------------------------|------------------------------------------------------------------------------------------------------------------------------------------------------------------------------------------------------------------------------------------------|
| <p>1 STATUS BAR
 Stavový řádek
 Statusleiste
 Barra de Status</p> | <p>Battery Level
 Úroveň nabití baterie
 Akkustandanzeige
 Nível da Bateria</p> | <p>Warning
 Varování
 Warnung
 Advertência</p> |
| <p>Ground Balance
 Vyvážení půdy
 Bodenabgleich
 Calibração do Solo</p> | <p>Volume
 Objem
 Lautstärke
 Volume</p> | <p>Headphones
 Sluchátka
 Kopfhöreranschluss
 Fones de Ouvido</p> |
| <p>2 SENSITIVITY LEVEL
 Úroveň citlivosti
 Empfindlichkeitsstufe
 Nível de Sensibilidade</p> | <p>3 SEARCH MODES
 Režimy vyhledávání
 Suchmodi
 Modos de Detecção</p> | <p>4 DISCRIMINATION SCALE & TARGET GUIDE
 Stupnice diskriminace a průvodec cíle
 Diskriminierungsskala & Zielleitfaden
 Escala de Discriminação e Guia de Alvos</p> |
| <p>5 DEPTH GAUGE
 Ukazatel hloubky
 Tiefenanzzeige
 Medidor de Profundidade</p> | <p>6 PINPOINT
 Pinpoint
 Pinpoint (Punktortung)
 Medidor de Profundidade</p> | <p>7 TARGET IDENTIFICATION NUMBER
 Identifikační číslo cíle
 Objektidentifikationsnummer
 Número de Identificação de Alvo</p> |

CONTROLS Ovládací prvky | Bedienelemente | Controles

- | | | | |
|----------------------------------------------------------------------------------------------------------------------------------------|------------------------------------------------------------------------------------------------------------------------------------------------------------------|---------------------------------------------------------------------------------------------------------------------------------------------------|-------------------------------------------------------------------------------------------------------------------------------------------------------------|
| <p>8 VOLUME
 Objem
 Lautstärke
 Volume</p> | <p>9 ADJUST SENSITIVITY
 Úprava citlivosti
 Empfindlichkeit
 Ajustar Sensibilidade</p> | <p>10 SEARCH MODES
 Režimy vyhledávání
 Suchmodi
 Modos de Detecção</p> | <p>11 PINPOINT
 Pinpoint
 Pinpoint (Punktortung)
 Pinpoint (Apontar/Detectar)</p> |
| <p>11 POWER
 Výkon
 Ein-/Ausschalter
 Botão Liga/Desliga</p> | <p>12 CHARGE STATUS
 Stav nabití
 Ladestatus
 Status de Carga</p> | | |